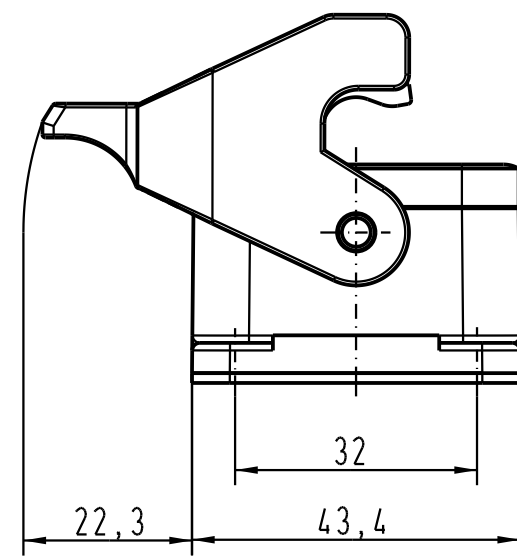
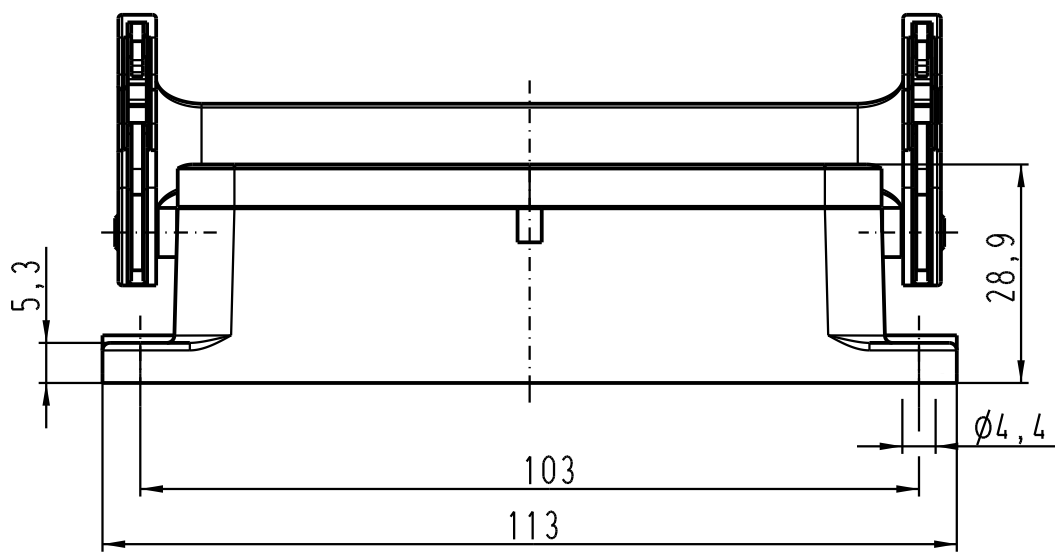


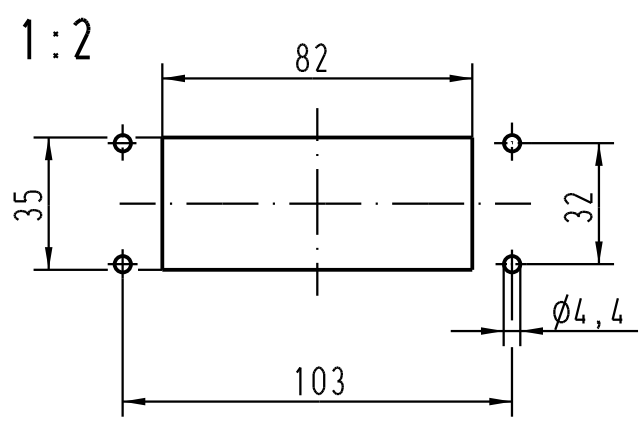
1 2 3 4 5 6

A

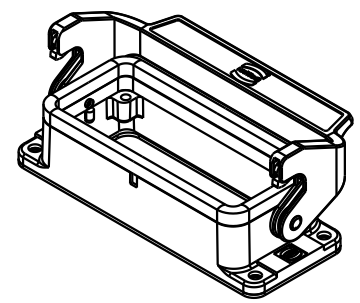
B



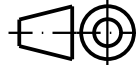

C



Montageausschnitt/
panel cut out



D

 All Dimensions in mm Original Size DIN A 4			Techn. Character.			Nicht tolerierte Masse/ Free size tolerances		
				Dat.	Name	Massstab/Scale		
			Detail.	28.01.93	PENNER	1:1		
			Insp.		HERB	1:2		
412412	04.09.06	ML	Stand.		NÖTZEL			
411477	17.02.05	Ho	HARTING Electric GmbH & Co. KG D-32339 Espelkamp					
24815	06.11.98	PL						
Mod.	Dat.	Name				TB 09 30 016 0307		
						Sub.		
							Blatt/ page	